

Neuer Gerätestecker mit Rändelmutter Modulare M23 Signalsteckverbinder Serie RC

Gerätesteckverbinder mit Rändelmutter machen Anlagenteile und Schaltschränke "steckbar". Eine neue Variante – die Bauform Y4 – erweitert nun das Produktprogramm der modularen M23 Signalsteckverbinder Serie RC. Das Gehäuse ist einteilig ausgeführt; der Gerätesteckverbinder eignet sich dadurch ideal zur Bestückung mit Einlötkontakteinsätzen zur direkten Leiterplattenmontage.

Eine Markierung der Rändelmutter mit "open – close" vereinfacht das Ver- und Entriegeln der Steckverbindung. Alternativ ist die M23 Rändelmutter in Standard-Ausführung ohne Markierung lieferbar. Bestellinformationen enthält die unten stehende Tabelle.

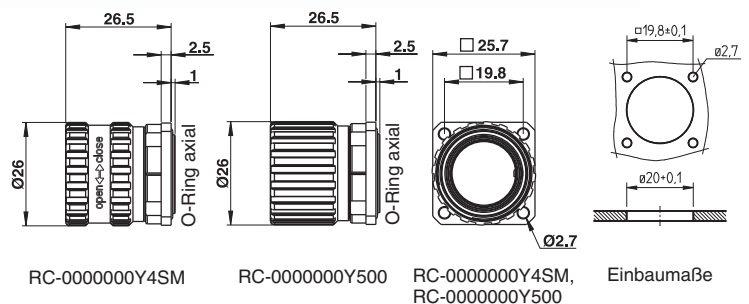
Die neuen Gerätesteckverbinder mit Rändelmutter sind mit allen Isolierkörpern der Serie RC kombinierbar. Dadurch ergibt sich eine Vielzahl von Polbildern in Stift- oder Buchsenausführung mit den Anschlussarten Crimp, Löt, Einlöt oder Schraub.

Die spezifizierten technischen Daten der Serie RC gelten unverändert.

Mit dem Serienanlauf liefert CONINVERS die neuen Gerätesteckverbinder-Gehäuse als Drehteile aus. Ab Mitte des Jahres 2009 werden diese durch Zink-Druckguss Teile in der laufenden Fertigung abgelöst.



Neuer M23 Gerätesteckverbinder mit "open – close" markierter Rändelmutter. Die Abbildung zeigt eine Variante mit 12-poligem Buchsen-Kontakteinsatz und Einlötkontakten.



Beschreibung	Typ	Artikel-Nr.	VPE	Typ	Artikel-Nr.	VPE
Serie RC Gerätesteckverbinder-Gehäuse mit Rändelmutter, Markierung "open – close" , Vorderwandmontage, 4-Loch-Befestigung Ø 2,7 mm, axialer O-Ring	RC-0000000Y4SM	1615956	40			
Serie RC Gerätesteckverbinder-Gehäuse mit Standard-Rändelmutter , Vorderwandmontage, 4-Loch-Befestigung Ø 2,7 mm, axialer O-Ring				RC-0000000Y500	1615957	40
Kontakteinsätze 6- bis 19-pol.	separat bestellen kombinierbar mit allen Kontakteinsätzen M23 Serie RC			separat bestellen kombinierbar mit allen Kontakteinsätzen M23 Serie RC		