

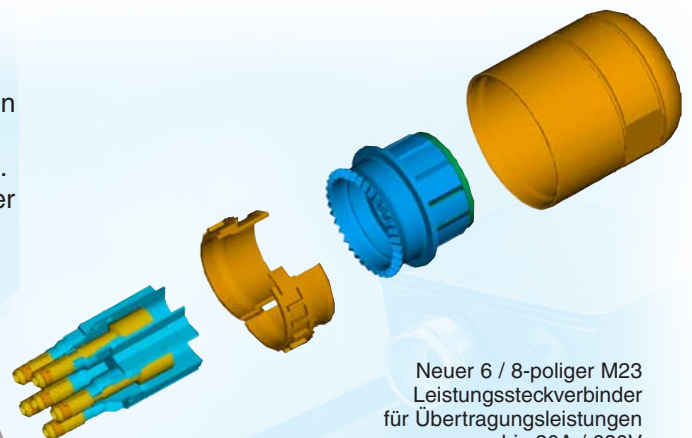
## Produktankündigung Leistungssteckverbinder "P30" Übertragungsleistungen bis 30A / 630V

Coninvers, Hersteller professioneller Rundsteckverbinder für industrielle Anwendungen, erweitert das Produktspektrum der Leistungssteckverbinder um einen 6 / 8-poligen M23 Leistungsstecker einschließlich Kupplung für Übertragungsleistungen bis nominal 30A / 630Vmax. bei einem max. Anschlußquerschnitt von 4mm<sup>2</sup> und 18mm Kabeldurchmesser

Der Steckverbinder ist im 2. Quartal 2002 lieferbar.

### Hauptmerkmale

- 64mm lang für bis 2,5mm<sup>2</sup> / max. 14mm Kabel-Ø geschirmt
- 75 mm lang für 4mm<sup>2</sup> / max. 18mm Kabel-Ø geschirmt
- kurze und sicher reproduzierbare Montagezeit durch wenig Bauteile, großen Verkabelungsraum, fehlertolerante Schirmanbindung und schnellem Kontaktanschlag/Montage
- Abisolierlängen 28mm (kurz) / 37mm (lang)
- 2 Crimpbereiche bis 2,5mm<sup>2</sup> und 4mm<sup>2</sup> mit Isolationscrimp
- Kontaktbuchsen alternativ 4 fach geschlitzt mit Überfeder oder Hypertac™
- Niedrige Steck- und Ziehkräfte
- Betriebstemperaturbereich bis 125 °C
- keine Ein- und Ausbauwerkzeuge
- voll kompatibel mit marktüblichen Leistungssteckverbindern
- sehr große Kontaktüberdeckung
- Überspannungskategorie III



Neuer 6 / 8-poliger M23  
Leistungssteckverbinder  
für Übertragungsleistungen  
bis 30A / 630V