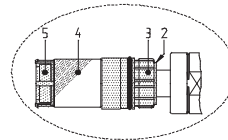
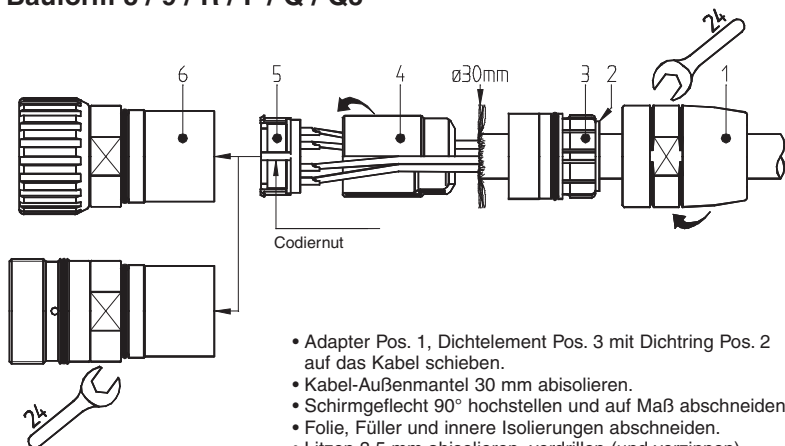
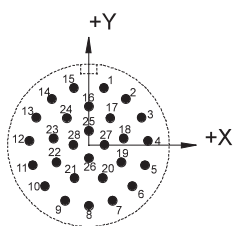


Montageanleitung Kabel-/Kupplungs-/Gerätesteckverbinder, EMV-Ausführung  
Bauform 8 / 9 / R / F / Q / Q3



- Adapter Pos. 1, Dichtelement Pos. 3 mit Dichtring Pos. 2 auf das Kabel schieben.
- Kabel-Außenmantel 30 mm abisolieren.
- Schirmgeflecht 90° hochstellen und auf Maß abschneiden.
- Folie, Füller und innere Isolierungen abschneiden.
- Litzen 3,5 mm abisolieren, verdrehen (und verzinnen).
- Litzen an Kontakte löten, crimpsen oder schrauben.
- Distanzhülse Pos. 4 einfügen.
- Einsatz Pos. 5, Distanzhülse Pos. 4 und Dichtelement Pos. 3 mit Dichtring Pos. 2 (s. Ausschnitt) in Einsatzhülse Pos. 6 einführen; hierbei ist zu beachten, daß die gewünschte **Codiernut** des Einsatzes Pos. 5 in den **Codiersteg** der Einsatzhülse Pos. 6 eingeführt wird.
- Adapter Pos. 1 Festschrauben **auf Anschlag!**

Leiterplattenlochbild 26/28-polig  
Mittigkeitsabweichung  $\pm 0,1$  mm



( X / Y )	( X / Y )	( X / Y )
Pos. 1 = (+1,95/ +7,47)	Pos. 11 = (-7,28/ -2,53)	Pos. 21 = (-1,83/ -4,17)
Pos. 2 = (+4,8 / +6,05)	Pos. 12 = (-7,7 / +0,6 )	Pos. 22 = (-4,2 / -2,13)
Pos. 3 = (+6,82/ +3,65)	Pos. 13 = (-6,82/ +3,65)	Pos. 23 = (-4,55/ +0,97)
Pos. 4 = (+7,7 / +0,6 )	Pos. 14 = (-4,8 / +6,05)	Pos. 24 = (-2,82/ +3,6 )
Pos. 5 = (+7,28/ -2,53)	Pos. 15 = (-1,95/ +7,47)	Pos. 25 = ( 0 / +1,88)
Pos. 6 = (+5,67/ -5,2 )	Pos. 16 = ( 0 / +5,03)	Pos. 26 = ( 0 / -1,6 )
Pos. 7 = (+3,08/ -7,08)	Pos. 17 = (+2,82/ +3,6 )	
Pos. 8 = ( 0 / -7,73)	Pos. 18 = (+4,55/ +0,97)	Pos. 27 = (+2,02/ +0,14)
Pos. 9 = (-3,08/ -7,08)	Pos. 19 = (+4,2 / -2,13)	Pos. 28 = (-2,02/ +0,14)
Pos. 10 = (-5,67/ -5,2 )	Pos. 20 = (+1,83/ -4,17)	