

# ConPower P20 Zubehör

Die Coninvers Steckverbinder sind konzeptionell so angesetzt, dass keine Werkzeuge zur Montage bzw. Demontage erforderlich sind. Die Ausnahme ist das Lösewerkzeug für jene Kontaktträger, die im Gehäuse ohne rückwärtige Stütze verrastet sind. Diese werden mit einem einfachen Lösewerkzeug von der Steckseite her gelöst.



Entriegelungswerkzeug für Kontaktträger zum Einrasten  
**ST-Z0001**



Vierkant-Montageflansch für Kabel-/Kupplungssteckverbinder zur Wandmontage  
**ST-Z0002 ... ST-Z0005**

Beschreibung
<b>Entriegelungswerkzeug</b> für P20 Anbausteckverbinder mit Kontaktträger zum Einrasten von der Geräteseite
<b>Vierkant-Montageflansch Metall mit O-Ring Abdichtung</b> für P20 Kabel- und Kupplungssteckverbinder zur Wandmontage 4 x Ø 2,7 mm 4 x M3
<b>Vierkant-Montageflansch Metall ohne Abdichtung</b> für P20 Kabel- und Kupplungssteckverbinder zur Wandmontage 4 x Ø 2,7 mm 4 x M3

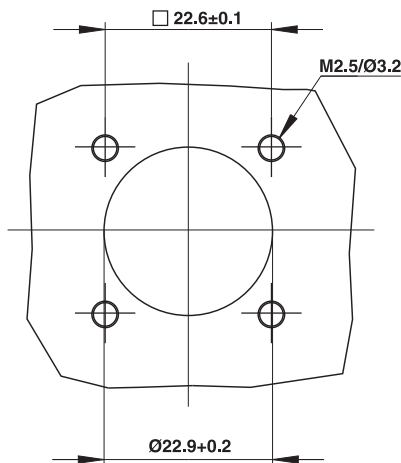
Typ	Artikel-Nr.	Stck. Pck.
ST-Z0001	16 07 77 0	1

Typ	Artikel-Nr.	Stck. Pck.
		40
ST-Z0002 ST-Z0003	16 07 77 1 16 07 77 2	
		40
ST-Z0004 ST-Z0005	16 07 77 3 16 07 77 5	

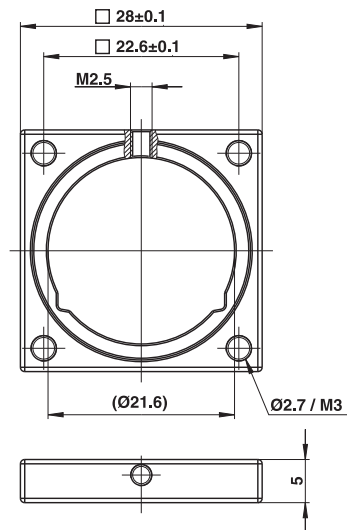
Der Flansch wird für Kabel- und Kupplungssteckverbinder verwendet. Das Produktspektrum wird dadurch auf einfache Weise um Steckverbinder als Wanddurchführungen erweitert.

Der Flansch kann sowohl von vorne als auch von hinten über den Stecker geschoben werden. Die Fixierung auf dem Steckergehäuse erfolgt mit einer Schraube.

### Einbaumaße



Für die isolierende Wandmontage stehen auf Anfrage Montageflansche aus Kunststoff zur Verfügung.



### Schraubenschlüssel für Adapterkappe

Zur Verschraubung der Adapterkappe bei Kabel- und Kupplungssteckverbindern steht ein Spezial-Schraubenschlüssel zur Verfügung. Das Werkzeug kann mit handelsüblichen Drehmomentschlüsseln verwendet werden, um die Adapterkappe mit dem vorgeschriebenen Anzugsdrehmoment festzuziehen.



Spezial-Schraubenschlüssel **SW 19** zum Verschrauben des Adapters

### ST-Z0012

Beschreibung
<b>Spezial-Schraubenschlüssel SW 19</b> für ConPower P20 Kabel- und Kupplungssteckverbinder zum Verschrauben des Adapters

Typ	Artikel-Nr.	Stck. Pck.
ST-Z0012	16 13 66 7	1

# ConPower F30 Zubehör

Die Coninvers Steckverbinder sind konzeptionell so angesetzt, dass keine Werkzeuge zur Montage bzw. Demontage erforderlich sind. Die Ausnahme ist das Lösewerkzeug für jene Kontaktträger, die im Gehäuse ohne rückwärtige Stütze verrastet sind. Diese werden mit einem einfachen Lösewerkzeug von der Steckseite her gelöst.



Entriegelungswerkzeug für Kontaktträger zum Einrasten  
**RF-Z0001**



Vierkant-Montageflansch für Kabel-/ Kupplungssteckverbinder zur Wandmontage  
**RF-Z0003**

Beschreibung	Typ	Artikel-Nr.	Stck. Pck.
<b>Entriegelungswerkzeug</b> für F30 Anbausteckverbinder mit Kontaktträger zum Einrasten von der Geräteseite	RF-Z0001	16 07 90 4	1
<b>Vierkant-Montageflansch Metall ohne Abdichtung</b> für F30 Kabel- und Kupplungssteckverbinder zur Wandmontage			40

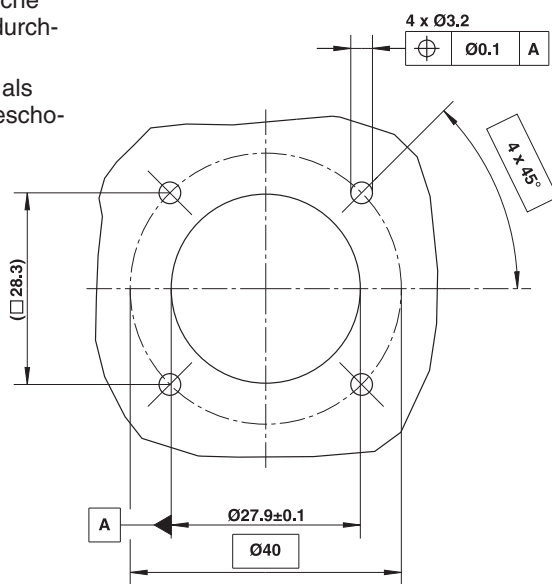
Typ	Artikel-Nr.	Stck. Pck.
RF-Z0003	16 07 90 5	40

Typ	Artikel-Nr.	Stck. Pck.
RF-Z0003	16 07 90 5	40

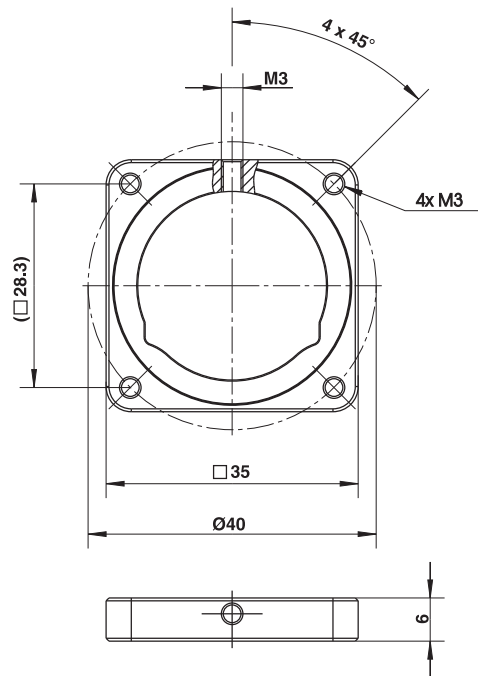
Der Flansch wird für Kabel- und Kupplungssteckverbinder verwendet. Das Produktspektrum wird dadurch auf einfache Weise um Steckverbinder als Wanddurchführungen erweitert.

Der Flansch kann sowohl von vorne als auch von hinten über den Stecker geschoben werden. Die Fixierung auf dem Steckergehäuse erfolgt mit einer Schraube.

Einbaumaße



**Für die isolierte Wandmontage stehen auf Anfrage Montageflansche aus Kunststoff zur Verfügung.**



## Schraubenschlüssel für Adapterkappe

Zur Verschraubung der Adapterkappe bei Kabel- und Kupplungssteckverbindern steht ein Spezial-Schraubenschlüssel zur Verfügung. Das Werkzeug kann mit handelsüblichen Drehmomentschlüsseln verwendet werden, um die Adapterkappe mit dem vorgeschriebenen Anzugsdrehmoment festzuziehen.



Spezial-Schraubenschlüssel **SW 24** zum Verschrauben des Adapters

Beschreibung	Typ	Artikel-Nr.	Stck. Pck.
<b>Spezial-Schraubenschlüssel SW 24</b> für ConPower F30 Kabel- und Kupplungssteckverbinder zum Verschrauben des Adapters	RF-Z0007	16 14 34 7	1

Typ	Artikel-Nr.	Stck. Pck.
RF-Z0007	16 14 34 7	1

Typ	Artikel-Nr.	Stck. Pck.

# ConPower P70 / P150 Zubehör

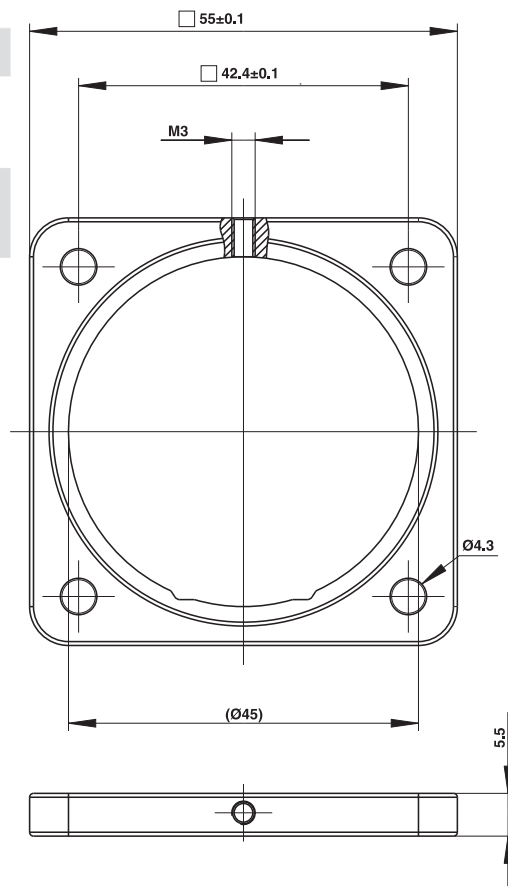
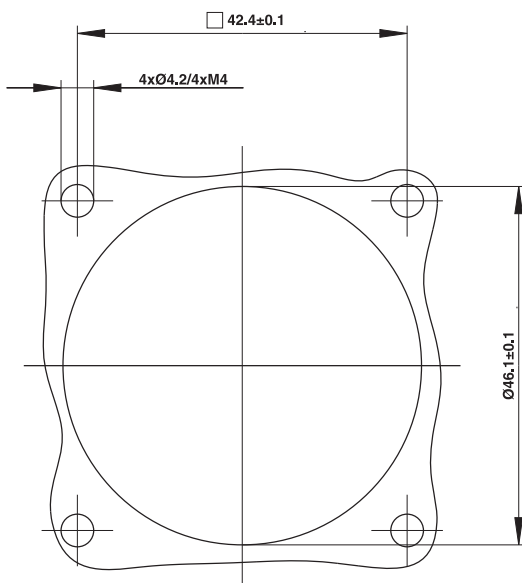
Der Flansch wird für P70 SPEEDCON Kabelsteckverbinder sowie Kabel- und Kupplungssteckverbinder in langer Ausführung verwendet. Das Produktspektrum wird dadurch auf einfache Weise um Steckverbinder als Wanddurchführungen erweitert. Der Flansch kann sowohl von vorne als auch von hinten über den Stecker geschoben werden. Die Fixierung auf dem Steckergehäuse erfolgt mit einer Schraube.



Vierkant-Montageflansch zur Wandmontage  
**SM-Z0003, SM-Z0004**

Beschreibung	Typ	Artikel-Nr.	Stck. Pck.
<b>Vierkant-Montageflansch Metall mit O-Ring Abdichtung</b> für P70 Kabel- / Kupplungssteckverbinder zur Wandmontage	SM-Z0003	16 07 93 5	10
<b>Vierkant-Montageflansch Metall ohne O-Ring Abdichtung</b> für P70 Kabel- / Kupplungssteckverbinder zur Wandmontage	SM-Z0004	16 07 93 7	10

### Einbaumaße



### Schraubenschlüssel für Adapterkappe

Zur Verschraubung der Adapterkappe bei Kabel- und Kupplungssteckverbindern steht ein Spezial-Schraubenschlüssel zur Verfügung. Das Werkzeug kann mit handelsüblichen Drehmomentschlüsseln verwendet werden, um die Adapterkappe mit dem vorgeschriebenen Anzugsdrehmoment festzuziehen.



Spezial-Schraubenschlüssel **SW 41** zum Verschrauben des Adapters



Spezial-Schraubenschlüssel **SW 55** zum Verschrauben des Adapters

Beschreibung	Typ	Artikel-Nr.	Stck. Pck.	Typ	Artikel-Nr.	Stck. Pck.
<b>Spezial-Schraubenschlüssel SW 41</b> für ConPower P70 Kabel- und Kupplungssteckverbinder zum Verschrauben des Adapters (SPEEDCON Ausführung und lange Gehäusevarianten)	SM-Z0012	16 14 34 9	1			
<b>Spezial-Schraubenschlüssel SW 55</b> für ConPower P150 Kabel- und Kupplungssteckverbinder zum Verschrauben des Adapters				SL-Z0016	16 14 34 8	1

# ConPower Steckverbinder Zubehör

Zum Schutz der Kontaktelemente bei getrennter Steckverbindung steht für ConPower Steckverbinder eine Auswahl an Schutzkappen zur Verfügung.

Das Eindringen von Staub und Feuchtigkeit wird damit verhindert.

Das Seil wird an der Gehäusewand befestigt und verhindert das Verlieren der Schutzkappen.



Kunststoff-Staubschutzkappen

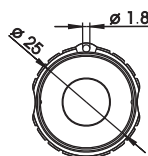


Metall-Staubschutzkappen

## ST-Z..., SF-Z..., SM-Z..., SL-Z..., RC-Z...

## SC-Z..., RC-Z...

Beschreibung	Schutzart in verriegeltem Zustand	Typ	Artikel-Nr.	Stk. Pck.	Typ	Artikel-Nr.	Stk. Pck.
<b>Kunststoff-Staubschutzkappe</b> für <b>P20</b> Steckverbinder mit Aussengewinde	IP40	<b>ST-Z0006</b>	<b>16 07 77 6</b>	10			
<b>Kunststoff-Staubschutzkappe</b> für <b>P20</b> Steckverbinder mit SPEEDCON- und M17 Rändelmutter	IP40	<b>ST-Z0007</b>	<b>16 07 77 7</b>	10			
<b>Kunststoff-Staubschutzkappe</b> mit Öse für <b>P30</b> Leistungs-Steckverbinder mit M23 Aussengewinde	IP40	<b>SF-Z0019</b>	<b>16 07 44 9</b>	10			
<b>Kunststoff-Staubschutzkappe</b> für <b>P30</b> Leistungs-Steckverbinder mit M23 Rändelmutter	IP40	<b>RC-Z2058</b>	<b>16 04 22 3</b>	10			
<b>Kunststoff-Staubschutzkappe</b> für <b>F30</b> Feedback- (Signal-) Steckverbinder mit M23 Aussengewinde	IP40	<b>RC-Z2059</b>	<b>16 04 22 5</b>	10			
<b>Kunststoff-Staubschutzkappe</b> für <b>F30</b> Feedback- (Signal-) Steckverbinder mit M23 Rändelmutter	IP40	<b>RC-Z2058</b>	<b>16 04 22 3</b>	10			
<b>Anti-statische Kunststoff-Staubschutzkappe</b> (schwarz) für <b>F30</b> und <b>P30</b> Steckverbinder mit M23 Rändelmutter	IP40	<b>RC-Z2468</b>	<b>16 11 79 6</b>	10			
<b>Anti-statische Kunststoff-Staubschutzkappe</b> (schwarz) für <b>F30</b> und <b>P30</b> Steckverbinder mit M23 Aussengewinde	IP40	<b>RC-Z2469</b>	<b>16 11 79 7</b>	10			
<b>Kunststoff-Staubschutzkappe</b> für <b>P70</b> Leistungs-Steckverbinder mit M40 Aussengewinde	IP40	<b>SM-Z0001</b>	<b>16 05 86 6</b>	10			
<b>Kunststoff-Staubschutzkappe</b> für <b>P150</b> Leistungs-Steckverbinder mit M58 Aussengewinde	IP40	<b>SL-Z0005</b>	<b>16 07 92 6</b>	10			
<b>Metall-Staubschutzkappe</b> für <b>P30</b> Leistungs-Steckverbinder mit M23 Aussengewinde	IP67				<b>SC-Z2319</b>	<b>16 05 45 6</b>	10
<b>Metall-Staubschutzkappe</b> mit Stahlseil für <b>P30</b> Leistungs-Steckverbinder mit M23 Aussengewinde	IP67				<b>SC-Z2320</b>	<b>16 05 45 7</b>	10
<b>Metall-Staubschutzkappe</b> mit Stahlseil für <b>P30</b> Leistungs-Steckverbinder mit M23 Rändelmutter	IP67				<b>SC-Z2322</b>	<b>16 05 45 9</b>	10
<b>Metall-Staubschutzkappe</b> für <b>F30</b> Feedback- (Signal-) Steckverbinder mit M23 Aussengewinde	IP67				<b>RC-Z2104</b>	<b>16 04 26 0</b>	10
<b>Metall-Staubschutzkappe</b> mit Stahlseil für <b>F30</b> Feedback- (Signal-) Steckverbinder mit M23 Aussengewinde	IP67				<b>RC-Z2068</b>	<b>16 04 23 6</b>	10
<b>Metall-Staubschutzkappe</b> mit Stahlseil für <b>F30</b> Feedback- (Signal-) Steckverbinder mit M23 Rändelmutter	IP67				<b>RC-Z2062</b>	<b>16 04 22 8</b>	10



**SF-Z0019**  
Öse für Befestigungsseil

## ConPower M23 Steckverbinder Zubehör



Drehmomentschraubendreher für M23  
Steckverbinder mit Rändelmutter

**SF-Z0028**



Ersatz-Hakenschlüssel für  
Drehmomentschraubendreher

**SF-Z0027**

Beschreibung	Typ	Artikel-Nr.	Stck. Pck.	Typ	Artikel-Nr.	Stck. Pck.
<b>Drehmomentschraubendreher</b> incl. Hakenschlüssel für M23 Steckverbinder mit Rändelmutter	SF-Z0028	16 07 45 6	1			
<b>Ersatz-Hakenschlüssel</b> für Drehmomentschraubendreher				SF-Z0027	16 07 45 5	1

Das Werkzeug ist speziell auf die Coninvers M23 Rundsteckverbinder abgestimmt und erleichtert das sichere Festschrauben und Lösen der Rändelmutter auch unter beengten Einbauverhältnissen.

Das Werkzeug besteht aus einem Hakenschlüssel sowie einem Drehmomentschraubendreher mit fest eingestelltem Anzugsdrehmoment von 2,5 Nm.

## ConPower P30 Zubehör

ConPower P30 Kabel- und Kupplungssteckverbinder mit Zusatzgewinde M20 x 1,5 können mit einer IP 68 Kabelverschraubung für besondere Beanspruchungen versehen werden.



IP 68 Kabelverschraubung für P30  
Steckverbinder mit Zusatzgewinde

**RC-Z2417**

Beschreibung	Leitungsdurchmesser [mm]	Typ	Artikel-Nr.	Stck. Pck.
<b>IP 68 Kabelverschraubung</b> für P30 Leistungssteckverbinder mit Zusatzgewinde M20 x 1,5	9 - 13	RC-Z2417	16 07 01 9	10